

# Overview CAM HD-M

## Telecamera digitale ad alta risoluzione per videosorveglianza e sistemi di lettura targhe RiTa



### Descrizione

Moderna e robusta telecamera professionale da **3MPixel** con **Illuminatore IR** e **Zoom motorizzato** particolarmente adatta sia per applicazioni di videosorveglianza che per *overview* di sistemi di **lettura targhe** (ANPR).

La risoluzione di **3 Megapixel** consente la cattura di ogni dettaglio dell'immagine in tutte le condizioni.

Due modelli, il primo dotato di obiettivo con **zoom motorizzato 9-22mm** e un potente illuminatore fino a **50m** e il secondo con **zoom motorizzato 3-10mm** e un illuminatore fino a **30m**, entrambi con la staffa integrata facilmente regolabile, assicurano una rapida installazione e la possibilità di adattarsi ad ogni condizione impiantistica.

Avanzate funzioni di WDR (Wide Dynamic Range), Multi Shuttters (100dB) e 3D Noise Reduction garantiscono le massime prestazioni in ogni condizione di luce.

La robusta custodia **IP67** della telecamera e la verniciatura a polveri anticorrosione, ne consentono l'installazione sia in ambienti interni che esterni. Inoltre il funzionamento è garantito anche a temperature estreme da **-40 °C** fino a **+60 °C**.

Della stessa serie è disponibile la **versione per lettura targhe** (ANPR), con prestazioni ottimizzate per l'applicazione LPR e la stessa meccanica per la massima resa estetica dell'impianto.



### ELIMOS Srl

#### AMMINISTRAZIONE

c/o AREA Science Park  
Padriciano 99

34149 Trieste – Italy

Tel./Fax: +39 040 3755356

E-mail: info@elimos.it

#### UFFICIO COMMERCIALE

Tel./Fax: +39 0523 498236

E-mail: vendite@elimos.it

[www.elimos.it](http://www.elimos.it)

## Caratteristiche tecniche

TELECAMERA	OvCAM HD-M1	OvCAM HD-M2
Risoluzione sensore (HxV pixel)	2304 x 1536	
Tipo sensore	Colore ottimizzato per prestazioni in bassa luminosità	
Dimensione	1/3" CMOS	
Max Frame Rate	3MP (2048x1536) @ 30fps – HD 1080P (1920x1080) @ 60fps	
Formato uscita Video	H264/MJPEG Multi streaming (3 stream)	
Interfaccia di comunicazione	RJ45, 10/100/1000 Mbit/sec Ethernet	
Protocollo di comunicazione	TCP/IP, HTTP, UDP, RTP, RTSP, FTP, NTP, SMTP, DNS, DHCP, uPnP, ONVIF, IPv4/v6	
Day/Night	Auto/Forced color/Forced BW/External day & night	
Image Enhancement	Extreme WDR 100db, AES, AWB, AGC, 3DNR	
Audio	G.711 8KHz/16bits bidirezionale (Line IN/OUT)	
Memoria locale	Micro SDHC fino a 32GB	

## OBIETTIVO

Tipo	Varifocal 9 – 22 mm motorizzato – 12.5°~29.4° (H)/9.7°~24.8° (V)	Varifocal 3 – 10 mm motorizzato – 81.9°~33.6° (H)/62.6°~25.5° (V)
Controllo IRIS	P-Iris	

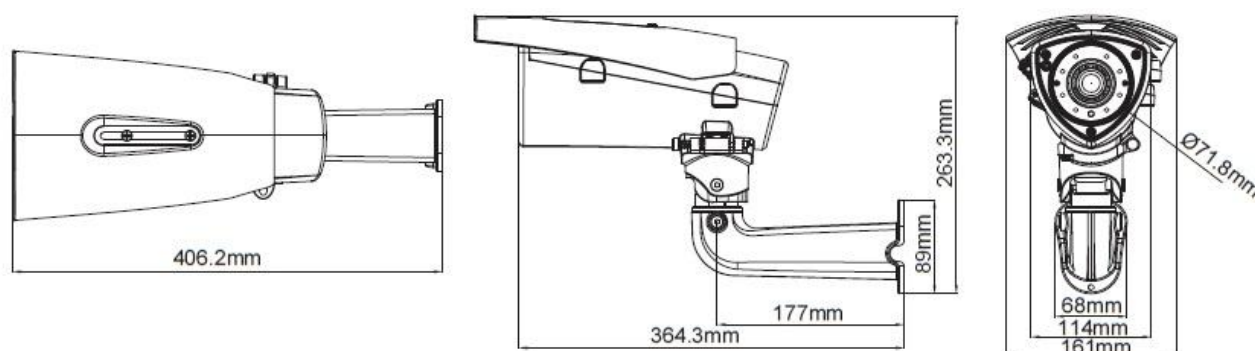
## ILLUMINATORE IR

Tipo	Auto/On/Off, Smart IR+, up to 50m	Auto/On/Off, Smart IR+, up to 30m
Lunghezza d'onda	850 nm	

## MECCANICA/ELETTRONICA

Alimentazione	12V DC / 24 VAC / PoE+ (IEEE 802.3at)	
Consumo	Max 14.6W	Max 14.3W
Dimensioni (L x W x H)	Con staffa	406.2 mm x 161 mm x 263 mm
Conformità e grado IP	CE, FCC – IP67	
Antivandalo	IK10	
Temperature di lavoro	-40°C ~ +60°C ;	
I/O	1 Ingresso / 1 Uscita	
Peso	2.1 kg	
Alimentatore	Opzionale	
Connection Box (ConJbox)	Opzionale	
Cablaggio	Protetto e nascosto	

## Dimensioni



## OPZIONI (da ordinare separatamente)

- Alimentatore barra DIN 220VAC 24VAC
- Scatola di connessione ConJBOX completa di elettronica interna, non forato (i fori e relativi passacavo dipendono dall'installazione)
- Passacavo per ConJBOX per il passaggio del connettore RJ direttamente montato sulla telecamera.

Per avere ulteriori informazioni sulle applicazioni e sui prodotti visitare il sito  
[www.elimos.it](http://www.elimos.it)

