

# EpCAM HD-DMN

Telecamera digitale ad alta risoluzione **DOME** motorizzata per sistemi di lettura targhe **RiTa**



## Descrizione

Moderna **Full HD 1080P** IR Network Dome Camera specificamente progettata per applicazioni di **lettura targhe** (ANPR). Di ridotte dimensioni e di facile installazione, con una risoluzione di **2 Megapixel** che consente la lettura di targhe riflettenti anche per varchi ampi (fino a 2 corsie).

Certificata per essere utilizzata con l'applicazione ANPR **RiTa** sviluppata da **Elimos** per la realizzazione di sistemi di controllo accessi di lettura targhe con le migliori prestazioni e la massima flessibilità d'uso.

Dotata di obiettivo con **zoom motorizzato 2.7÷12mm** e un illuminatore fino a 35m (**10m** per l'applicazione ANPR), facilmente regolabile per una rapida installazione, si adatta ad ogni condizione impiantistica.

Avanzate funzioni di WDR (Wide Dynamic Range), Multi Shutters (140dB) e **Smart Catch™ Technology**, unite alle caratteristiche dell'applicazione **RiTa** di Elimos garantiscono le massime prestazioni per la lettura delle targhe in ogni condizione di luce fino a 50Km/h.

La robusta custodia **IP66** della telecamera ne consente l'installazione sia in ambienti interni che esterni.

Inoltre la meccanica Dome e l'uscita di comando della barriera motorizzata disponibile direttamente dalla telecamera, ne facilita l'installazione anche **direttamente sul corpo sbarra**.

## ELIMOS Srl

### AMMINISTRAZIONE

c/o AREA Science Park  
Padriciano 99  
34149 Trieste – Italy

Tel./Fax: +39 040 3755356  
E-mail: info@elimos.it

### UFFICIO COMMERCIALE

Tel./Fax: +39 0523 498236  
E-mail: vendite@elimos.it

## Caratteristiche tecniche

| TELECAMERA                      | EpCAM HD-DMN  |
|---------------------------------|---|
| Risoluzione sensore (HxV pixel) | 1920 x 1080   |
| Tipo sensore e dimensione       | Colore 1/2.8" Sony Starvis ottimizzato per prestazioni in bassa luminosità    |
| Max Frame Rate                  | Full HD 1080P (1920x1080) @ 30fps   |
| Formato uscita Video            | H264, H265, MJPEG stream  |
| Controllo esposizione           | Shutter regolabile via SW 1/7 ... 1/20.000 s                                  |
| Interfaccia di comunicazione    | RJ45, 10/100/1000 Mbit/sec Ethernet   |
| Protocollo di comunicazione     | TCP/IP, HTTP, UDP, RTP, RTSP, FTP, NTP, SMTP, DNS, DHCP, uPnP, ONVIF, IPv4/v6 |
| Day/Night                       | Auto / Day & Night / By Schedule  |
| Image Enhancement               | true WDR (multiple shutters) 140db, AES, AWB, AGC, ANR                        |
| Modalità lettura targhe         | SmartCatch™ SoC   |
| Velocità del veicolo            | 0 – 50 km/h   |

## OBIETTIVO

|                               |  |
|-------------------------------|--|
| Tipo                          | Varifocal 2.7 – 12 mm F 1.6 motorizzato – 108°~32° (H)/57°~18° (V) |
| Range distanza lettura targhe | fino a 5 – 10 m  |

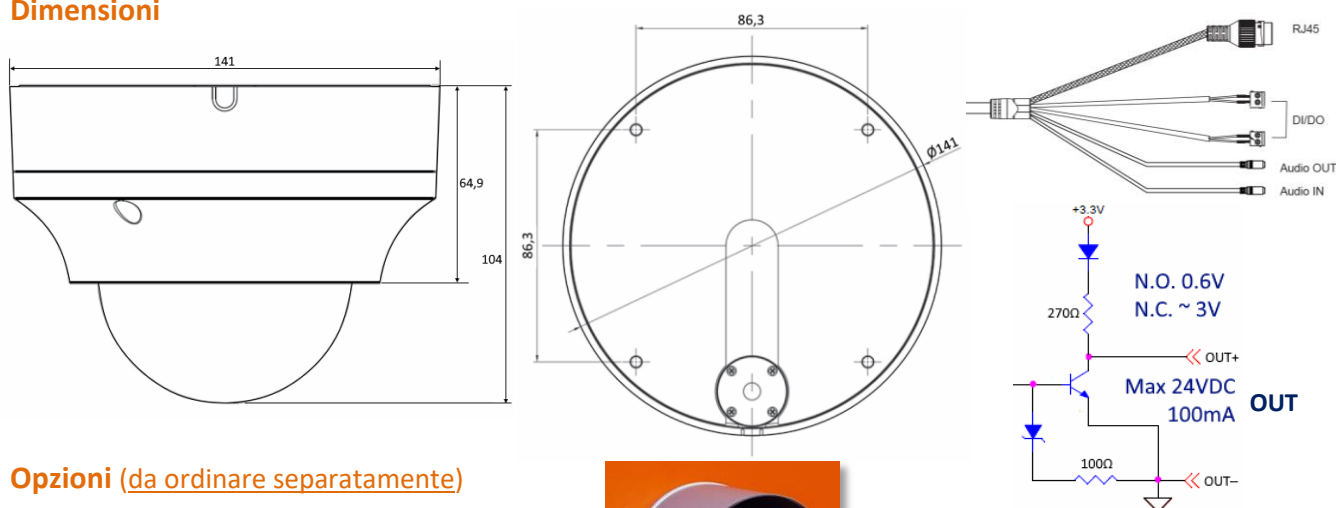
## ILLUMINATORE IR

|                  |   |
|------------------|---|
| Tipo             | Auto/On/Off, Smart IR+, up to 35m (max 8-10m per uso LPR) |
| Lunghezza d'onda | 850 nm  |

## MECCANICA/ELETTRONICA

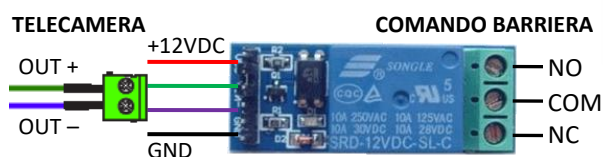
|                       |   |
|-----------------------|---|
| Alimentazione         | PoE (IEEE 802.3af)                                      |
| Consumo               | Max 10W   |
| Dimensioni (Φ x H)    | Φ 141mm x 104mm (H)                                     |
| Conformità e grado IP | CE, FCC – IP66  |
| Antivandalo           | IK10  |
| Temperature di lavoro | - 20°C ÷ +55°C ; Umidità 10% ÷ 90%, non condensata      |
| I/O                   | 1 Ingresso (DI) / 1 Uscita (DO) [OPEN 0.6V – CLOSE ~3V] |
| Peso                  | 900 g   |
| Cablaggio             | Cavi con connettori preintestati                        |

## Dimensioni



## Opzioni (da ordinare separatamente)

- Cupolino di protezione
- Modulo di comando a relè



Per avere ulteriori informazioni sulle applicazioni e sui prodotti visitare il sito [www.elimos.it](http://www.elimos.it)

